



18 BUNDESREPUBLIK  
DEUTSCHLAND



DEUTSCHES  
PATENTAMT

12 Patentschrift  
10 DE 195 16 047 C 2

51 Int. Cl.°:  
B 26 D 1/09  
B 26 D 5/30  
B 28 D 5/00

21 Aktenzeichen: 195 16 047.9-28  
22 Anmeldetag: 4. 5. 95  
43 Offenlegungstag: 7. 11. 98  
45 Veröffentlichungstag  
der Patenterteilung: 30. 4. 97

DE 195 16 047 C 2

Innerhalb von 3 Monaten nach Veröffentlichung der Erteilung kann Einspruch erhoben werden

73 Patentinhaber:

Wohlenberg Vertriebs- und Service GmbH, 30179  
Hannover, DE

74 Vertreter:

Thömen und Kollegen, 30175 Hannover

72 Erfinder:

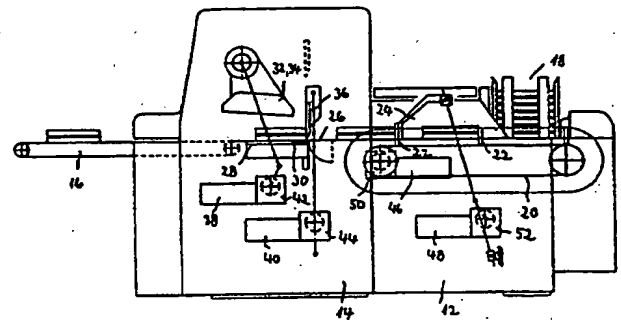
Müller, Thorsten, Dr.-Ing., 04229 Leipzig, DE; Peters,  
Gerd, Dipl.-Ing., 30851 Langenhagen, DE

56 Für die Beurteilung der Patentfähigkeit  
in Betracht gezogene Druckschriften:

DE 33 02 948 C2  
EP 03 34 044 A2  
WO 91 16 181  
Siemens-Zeitschrift 46 (1972), Heft 5, S. 339-344;

54 Dreischneider

57 Dreischneider, bestehend aus einer Zuführstation (10), einer Übergabestation (12), einer Schneidstation mit (14) einem Preßstempel, einem Vordermesser (38), zwei Seitenmessern (32, 34) und einem Ausleger, deren Bewegungsabläufe untereinander gekoppelt sind, sowie einer Absaugvorrichtung für Schneidabfälle, dadurch gekennzeichnet, daß wenigstens die zwei Seitenmesser (32, 34) einerseits und das Vordermesser (36) andererseits gesonderte Antriebe mit digital gesteuerten Servo- oder Schrittmotoren (38, 40) umfassen, deren Bewegungsabläufe durch einen gemeinsamen Steuerrechner synchronisier- bzw. anpaßbar sind.



DE 195 16 047 C 2

## Beschreibung

Die Erfindung betrifft einen Dreischneider nach dem Oberbegriff des Anspruchs 1.

Ein Dreischneider ist eine im Buchbindergewerbe eingesetzte Schneidvorrichtung, die drei Schneidmesser, nämlich ein Vordermesser und zwei Seitenmesser umfaßt. Einem solchen Dreischneider werden über eine Zuführstation Bücher zugeführt, die bereits am Rücken gebunden sind. Die Aufgabe des Dreischneiders besteht darin, die Bücher an den Seiten und an der Vorderkante in einem Arbeitsgang auf das endgültige gewünschte Format zu schneiden. Ein solcher Dreischneider ist aus der WO 91/16181 und der DE 33 02 946 C2 bekannt.

Der Antrieb eines derartigen Dreischneiders umfaßt einen mit konstanter Drehzahl permanent laufenden rotorischen Elektromotor, z. B. einen Drehstrommotor oder Gleichstrommotor mit einer Schwungscheibe, eine gemeinsame Antriebswelle, die mit dem Elektromotor über eine steuerbare Kupplung oder Kupplungs-Bremskombination verbindbar ist, sowie mehrere gleichförmig oder ungleichförmig übersetzende Getriebe, die alle mit der gemeinsamen Antriebswelle mechanisch gekoppelt sind.

Die Kopplung der Bewegungsabläufe und die Bewegungsgeschwindigkeit der bewegbaren Teile in den einzelnen Stationen ist durch die konstruktive Ausführung des Antriebs festgelegt und nicht veränderbar. Die Koppellemente beanspruchen einen erheblichen Platz innerhalb des Maschinenkörpers des Dreischneiders und ihre jeweilige Anordnung ist konstruktiv durch die Lage der zu bewegenden Teile in den einzelnen Stationen vorgegeben. Bei weit voneinander entfernt liegenden Stationen besteht zudem das Problem, daß durch Torsions- und/oder Biegeschwingungen des Antriebs ein aufeinander abgestimmter Bewegungsablauf der zu bewegenden Teile in den einzelnen Stationen durch die passive, schlecht gedämpfte Elastizität verfälscht wird. Um diese Störung gering zu halten ist eine besondere Präzision und eine steife Dimensionierung der Koppellemente und Lager erforderlich, was zu einem großen Herstellungs- und Materialaufwand führt.

Außerdem ist aus Siemens-Zeitschrift 46 (1972) Heft 5, Seiten 339—344 ein Querschneider bekannt, bei dem von einer Endlosbahn mittels eines quer zur Bewegungsrichtung der Endlosbahn liegenden Messers ein Blatt nach dem anderen abgeschnitten wird. Dabei entspricht die Breite des abgeschnitten Blattes der Breite der Endlosbahn, die Länge ist von der Transportgeschwindigkeit der Endlosbahn und den Intervallen abhängig, in denen das Quermesser betätigt wird. Um unterschiedliche Formate schneiden zu können, kann die Transportgeschwindigkeit relativ zur Messergeschwindigkeit verändert werden. Hierzu werden zwei unabhängige Antriebsmotore vorgesehen.

Der Erfindung liegt die Aufgabe zugrunde, bei einem Dreischneider die Schneidfolge von Vordermesser und Seitenmesser bei variierenden Einsatzhöhen zu optimieren.

Diese Aufgabe wird bei einem Dreischneider nach dem Oberbegriff des Anspruchs 1 durch die im Kennzeichen angegebenen Merkmale gelöst.

Durch das Vorsehen gesonderter Antriebe mit digital gesteuerten Servo- oder Schrittmotoren lassen sich die Motoren jeweils unmittelbar an den zu bewegenden Teilen anordnen. Koppellemente, die bisher erforderlich waren, um die zu bewegenden Teile mit der einzigen Antriebswelle zu koppeln, entfallen dadurch. Die Bewe-

gungsabläufe und die Bewegungsgeschwindigkeit der zu bewegenden Teile kann durch den Steuerrechner variabel gesteuert werden und zwischen den zu bewegenden Teilen ist eine exakte Synchronisation möglich, so daß die Bewegungsabläufe optimal aufeinander abgestimmt werden können.

Werden gemäß einer Weiterbildung auch die Zuführstation, die Übergabestation, der Preßstempel und die Ausleger mit gesonderten Antrieben ausgestattet, so besteht die Möglichkeit, die Leistung der Servo- oder Schrittmotoren individuell auf den Leistungs- und Kraftbedarf der betreffenden zu bewegenden Teile anzupassen. Dadurch ist eine wirtschaftliche Herstellung und ein wirtschaftlicher Betrieb möglich.

Die Antriebe können rotorische Servo- oder Schrittmotoren mit nachgeschalteten gleichförmig oder ungleichförmig übersetzenden Getrieben umfassen. Durch diese Kombination, verbunden mit der Möglichkeit einer bidirektionalen Ansteuerung, ergibt sich eine wesentliche Vereinfachung bei der Gestaltung des Antriebssystems eines Dreischneiders.

Sind die rotorischen Servo- oder Schrittmotoren bidirektional steuerbar, so kann statt eines konstanten Hubes der Pendelbewegungen der zu bewegenden Teile auch ein variabler Hub eingestellt werden.

Eine Alternative sieht vor, daß die Antriebe lineare Servo- oder Schrittmotoren umfassen. Bei dieser Ausführung kann der Antrieb der linear zu bewegenden beweglichen Teile unmittelbar erfolgen, so daß ein Getriebe zur Umsetzung einer Drehbewegung in eine Linearbewegung entfallen kann.

Bei einer bevorzugten Ausgestaltung ist der obere Totpunkt des Vordermessers und der zwei Seitenmesser durch den Steuerrechner in Abhängigkeit der Einsatzhöhe des Schneidgutes steuerbar.

Durch diese Maßnahme lassen sich die bei bisher üblichen Dreischneidern erforderlichen Leerwege der Schneidmesser auf ein Minimum reduzieren, so daß die Taktzeiten verringert und dadurch die Schneidleistung erhöht werden kann.

Vorzugsweise ist die Maximalleistung der Servo- oder Schrittmotoren für die Messer gerade so groß bemessen, daß die Summe aus maximaler motorische Antriebskraft und der beim Schneidvorgang auftretenden Massenträgheitskraft der Messer einschließlich der mit ihnen bewegten Teile gerade größer als die maximal auftretenden Kraftspitzen beim Schneidvorgang sind.

Durch die Einbeziehung der Massenträgheitskraft ergibt sich ein geringerer Leistungsbedarf für die Servomotoren als an sich durch die Kraftspitzen beim Schneidvorgang erforderlich wäre. Diese Bemessungsvorschrift ermöglicht eine wirtschaftliche Optimierung bei der Auswahl der einzusetzenden Servo- oder Schrittmotoren.

Bei einer praktischen Ausgestaltung umfaßt die Absaugvorrichtung für Schneidabfälle ein unterhalb eines Schneidtisches der Schneidstation angeordnetes Schnitzelwerk.

Bei bisherigen Dreischneidern war es wegen des durch die erforderlichen Getriebe eingeschränkten Platzes lediglich möglich, Absaugkanäle für Schneidabfälle unterhalb des Schneidtisches anzuordnen. Besonders bei großen, zusammenhängenden Schneidabfällen kann es in diesen oder den weiterführenden Absaugkanälen zu Verstopfungen kommen. Der durch den Einsatz gesonderter Antriebe gewonnene Platz ermöglicht es, bei dem erfindungsgemäßen Dreischneider die Absaugvorrichtung zu optimieren und mit einem Schnitzel-

werk auszustatten. Dadurch wird das Ansaugen und der Weitertransport der Schneidabfälle ohne Verstopfungsgefahr wesentlich verbessert.

Nachfolgend wird die Erfindung anhand eines Ausführungsbeispiels erläutert, das in der Zeichnung dargestellt ist.

In der Zeichnung zeigen:

Fig. 1 eine schematische Darstellung der einzelnen Stationen eines Dreischneiders und

Fig. 2 eine schematische Seitenansicht der Stationen des Dreischneiders.

Die in Fig. 1 und 2 gezeigte schematische Darstellung der einzelnen Stationen eines Dreischneiders zeigt eine Zuführstation 10, eine Übergabestation 12, eine Schneidstation 14 und ein Auslageband 16.

Gebundene Bücher gelangen von der Zuführstation 10 in ein Magazin 18. Dort werden die Bücher in der Übergabestation 12 einzeln unten aus dem Magazin 18 durch auf einer umlaufenden Förderkette 20 angebrachte Mitnehmer 22 entnommen und in Richtung der Schneidstation 14 verschoben. Vor Erreichen der Schneidposition werden die Bücher durch eine pendelnde Positioniereinrichtung 24 erfaßt und in die Schneidposition auf einem Schneidtablett 26 überführt, während die Mitnehmer 22 der Förderkette 20 nach unten wegtreten.

Nach dem Schneidvorgang werden die auf das endgültige Format beschnittenen Bücher durch Ausleger erfaßt und auf das Auslageband 16 transportiert.

Die Schneidstation 14 umfaßt einen Schneidtablett 26 mit einer Schneidplatte 28 und Schneidleisten 30 sowie drei Messer, nämlich zwei Seitenmesser 32, 34 und ein Vordermesser 36. Die Seitenmesser 32, 34 und das Vordermesser 36 befinden sich jeweils in einem Messerhalter wobei die Seitenmesserhalter ihrerseits auf einem Seitenmesserbalken befestigt und geführt sind. Ferner ist eine hier nicht dargestellte Fixiervorrichtung Bestandteil der Schneidstation 14, die dazu dient, den Buchstapel während des Schneidvorganges auf der Schneidplatte 28 zu fixieren, damit der Stapel als Ganzes oder einzelne Seiten nicht verrutschen. Unterhalb der Schneidplatte 28 befindet sich eine hier ebenfalls nicht dargestellte strömungsoptimierte Absaugvorrichtung für Schneidabfälle mit einem Schnitzelwerk.

Die zwei Seitenmesser 32, 34 einerseits und das Vordermesser 36 andererseits werden durch gesonderte Antriebe bewegt, die digital bidirektional gesteuerte Servomotoren 38; 40 mit nachgeschalteten ungleichförmig übersetzenden Getrieben 42; 44 umfassen. Ebenso werden die Förderkette 20 und die pendelnde Positioniereinrichtung 24 durch gesonderte Antriebe mit digital gesteuerten Servomotoren 46; 48 bewegt. Der Antrieb der Förderkette umfaßt ferner ein gleichförmig übersetzendes Getriebe 50, während der Antrieb der Positioniereinrichtung ein ungleichförmig übersetzendes Getriebe 52 umfaßt. Die Bewegungsabläufe der Servomotoren 38, 40, 46, 48 werden durch einen gemeinsamen Steuerrechner taktgenau gesteuert und synchronisiert.

#### Patentansprüche

1. Dreischneider, bestehend aus einer Zuführstation (10), einer Übergabestation (12), einer Schneidstation mit (14) einem Preßstempel, einem Vordermesser (36), zwei Seitenmessern (32, 34) und einem Ausleger, deren Bewegungsabläufe untereinander gekoppelt sind, sowie einer Absaugvorrichtung für

Schneidabfälle, dadurch gekennzeichnet, daß wenigstens die zwei Seitenmesser (32, 34) einerseits und das Vordermesser (36) andererseits gesonderte Antriebe mit digital gesteuerten Servo- oder Schrittmotoren (38, 40) umfassen, deren Bewegungsabläufe durch einen gemeinsamen Steuerrechner synchronisier- bzw. anpaßbar sind.

2. Dreischneider nach Anspruch 1, dadurch gekennzeichnet, daß auch die Zuführstation (10), die Übergabestation (12), der Preßstempel und die Ausleger gesonderte Antriebe mit digital gesteuerten Servo- oder Schrittmotoren (46, 48) umfassen, deren Bewegungsabläufe ebenfalls durch den gemeinsamen Steuerrechner synchronisiert sind.

3. Dreischneider nach Anspruch 1 oder 2, dadurch gekennzeichnet, daß die Antriebe rotorische Servo- oder Schrittmotoren (38, 40, 46, 48) mit nachgeschalteten gleichförmig oder ungleichförmig übersetzenden Getrieben (42, 44, 50, 52) umfassen.

4. Dreischneider nach Anspruch 3, dadurch gekennzeichnet, daß die rotorischen Servo- oder Schrittmotoren (42, 44) bidirektional steuerbar sind.

5. Dreischneider nach Anspruch 1 oder 2, dadurch gekennzeichnet, daß die Antriebe lineare Servo- oder Schrittmotoren umfassen.

6. Dreischneider nach einem der Ansprüche 1 bis 5, dadurch gekennzeichnet, daß der obere Totpunkt des Vordermesser (36) und der zwei Seitenmesser (32, 34) durch den Steuerrechner in Abhängigkeit der Einsatzhöhe des Schneidgutes steuerbar ist.

7. Dreischneider nach einem der Ansprüche 1 bis 6, dadurch gekennzeichnet, daß die Maximalleistung der Servo- oder Schrittmotoren (38, 40) gerade so groß bemessen ist, daß die Summe aus maximaler motorischer Antriebskraft und der beim Schneidvorgang auftretenden Massenträgheitskraft der Messer (32, 34, 36) einschließlich der mit ihnen bewegten Teile gerade größer als die maximal auftretenden Kraftspitzen beim Schneidvorgang sind.

8. Dreischneider nach einem der Ansprüche 1 bis 7, dadurch gekennzeichnet, daß die Absaugvorrichtung für Schneidabfälle strömungsoptimiert ist und ein unterhalb eines Schneidtablett (26) der Schneidstation (14) angeordnetes Schnitzelwerk umfaßt.

Hierzu 2 Seite(n) Zeichnungen

- Leerseite -

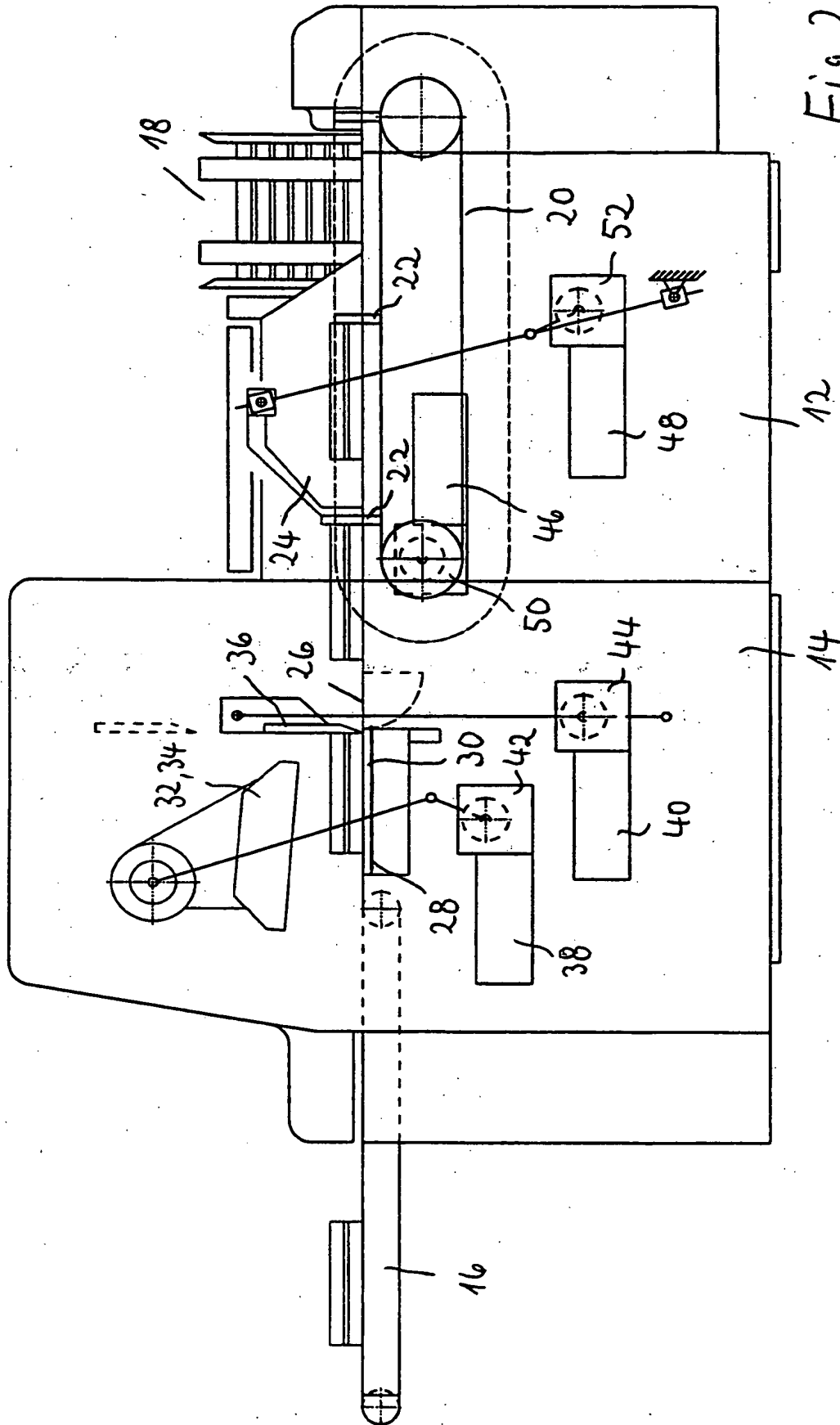
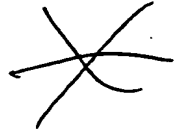


Fig. 2



Docket # A-2820

Applic. # \_\_\_\_\_

Applicant: Wolfgang Mathes

Lerner and Greenberg, P.A. *et al.*

Post Office Box 2480

Hollywood, FL 33022-2480

Tel: (954) 925-1100 Fax: (954) 925-1101

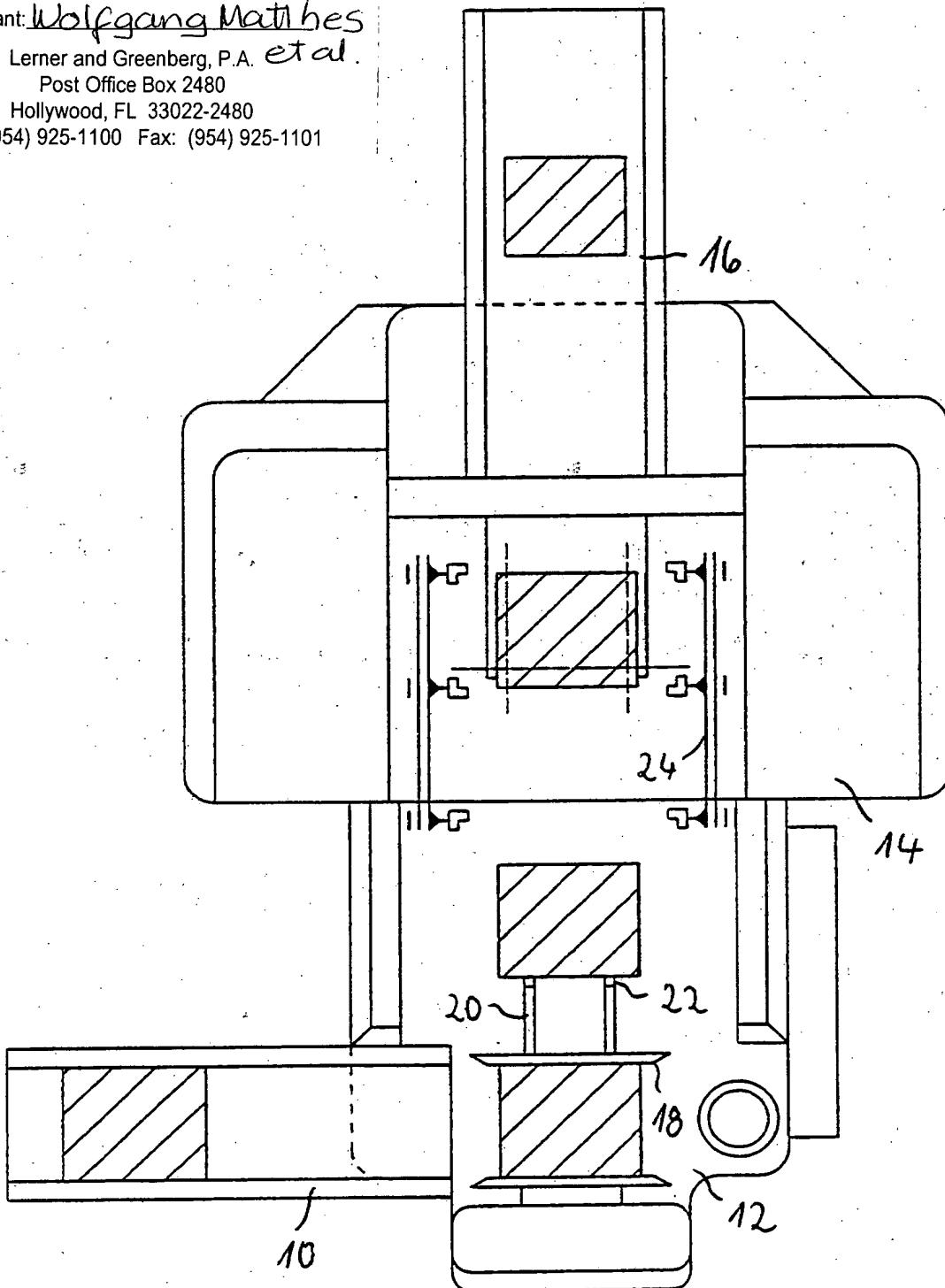


Fig. 1